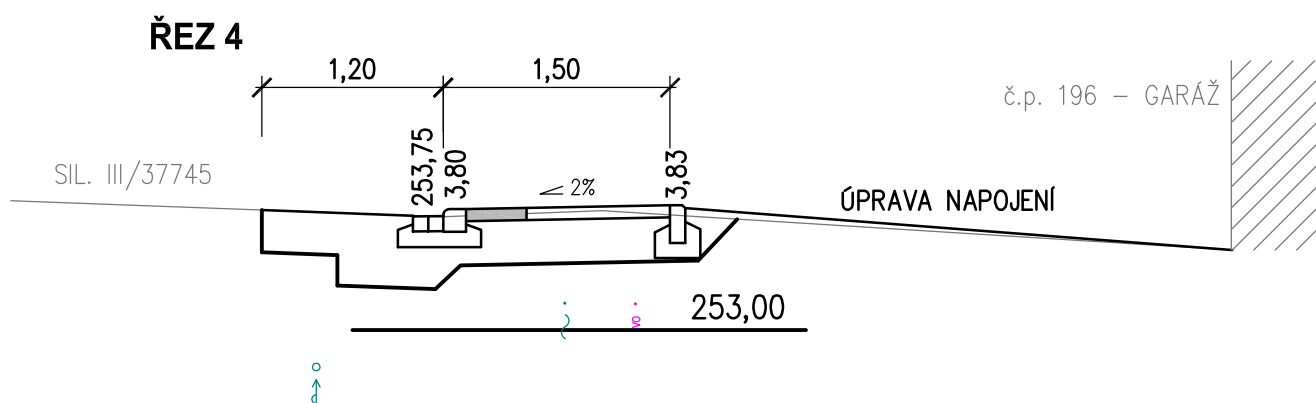
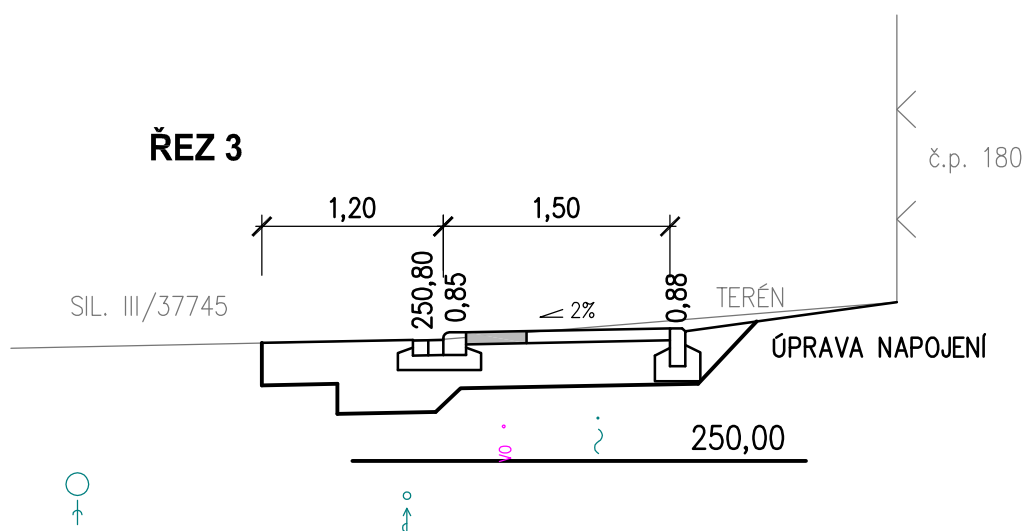
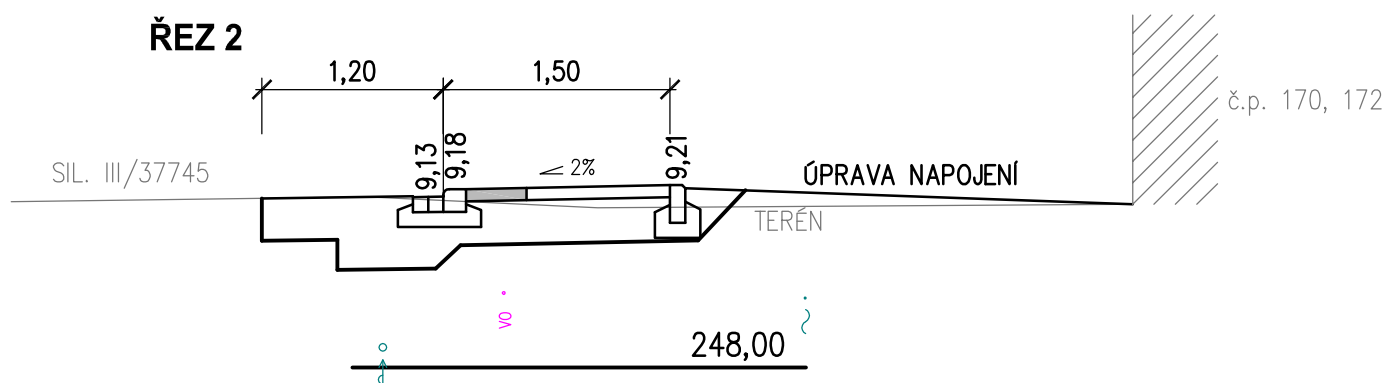
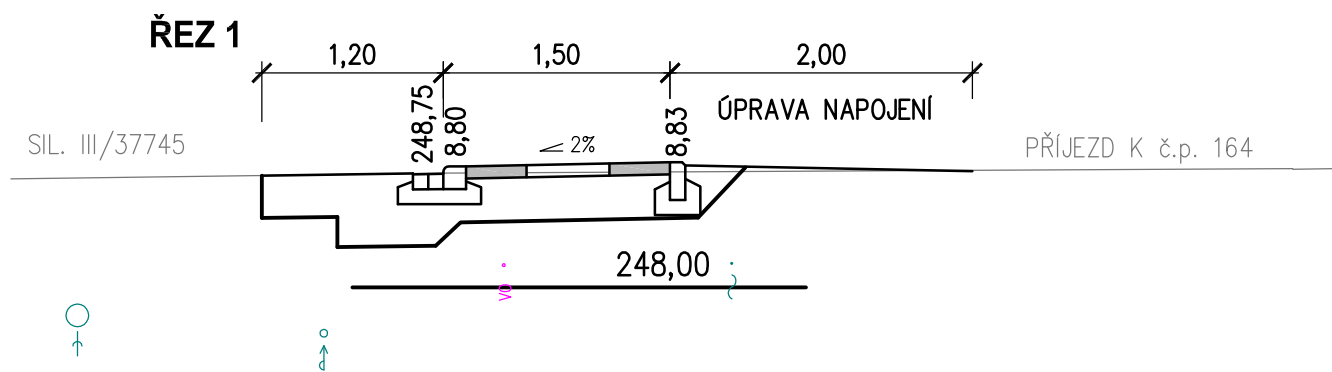
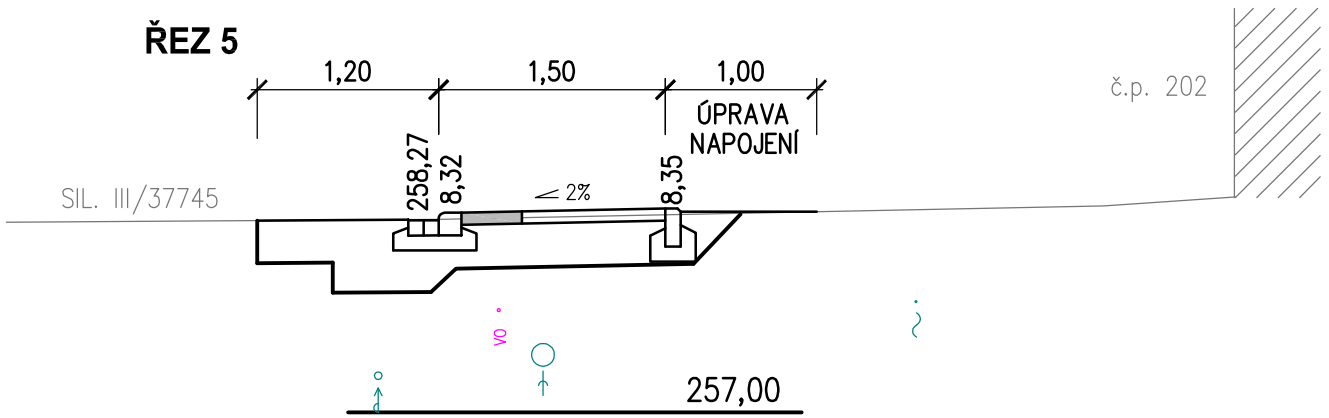


D 101

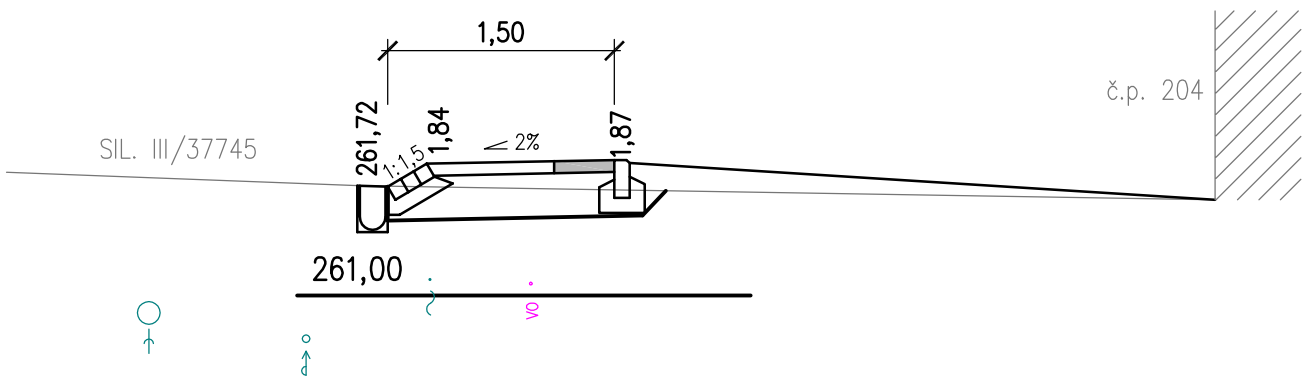
ODPOVĚDNÝ PROJEKTANT	ING. MINÁŘOVÁ	ING. M. MINÁŘOVÁ GRUZÍNSKÁ 512/3 625 00 BRNO	
VYPRACOVAL	ING. MINÁŘOVÁ		
KRESLIL	ING. MINÁŘOVÁ		
INVESTOR: OBEC OTASLAVICE, OTASLAVICE 343, 798 06 OTASLAVICE			
KRAJ: OLOMOUCKÝ	OBEC: OTASLAVICE		
NÁZEV AKCE: OTASLAVICE – CHODNÍK, PARKOVACÍ MÍSTA, ZPEVNĚNÉ PLOCHY A VEŘEJNÉ OSVĚTLENÍ U SIL. III/37745		FORMÁT	3 A4
NÁZEV OBJEKTU: D 101 CHODNÍK, PARKOVACÍ MÍSTA A ZPEVNĚNÉ PLOCHY		MĚŘÍTKO	1 : 50
		STUPEŇ	DÚR + DSP
		DATUM	VII/2018
NÁZEV VÝKRESU: CHARAKTERISTICKÉ PŘÍČNÉ ŘEZY SJEZDŮ		ČÍSLO SOUPRAVY:	ČÍSLO VÝKRESU: 4



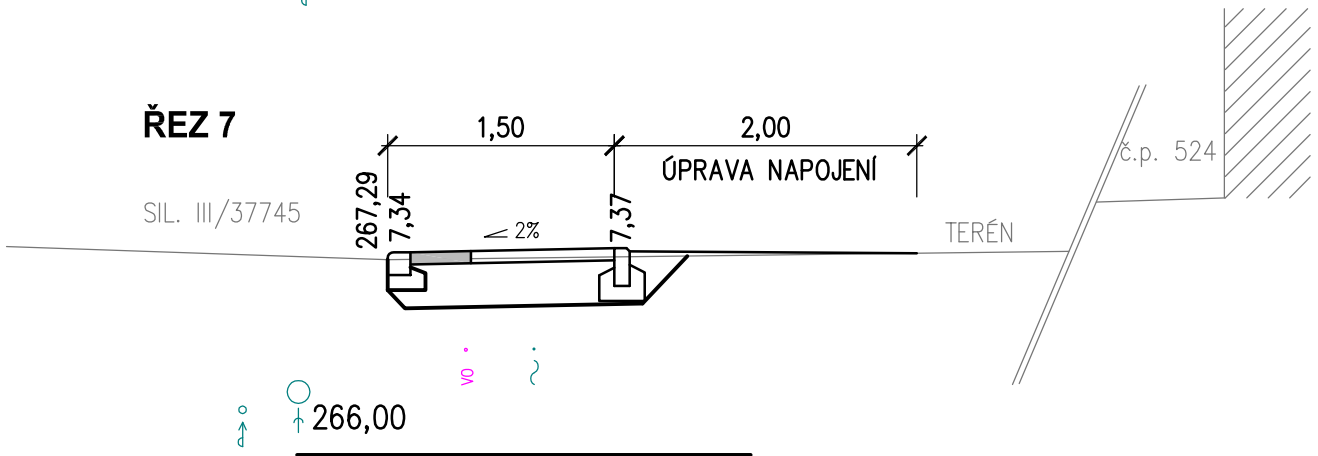
ŘEZ 5



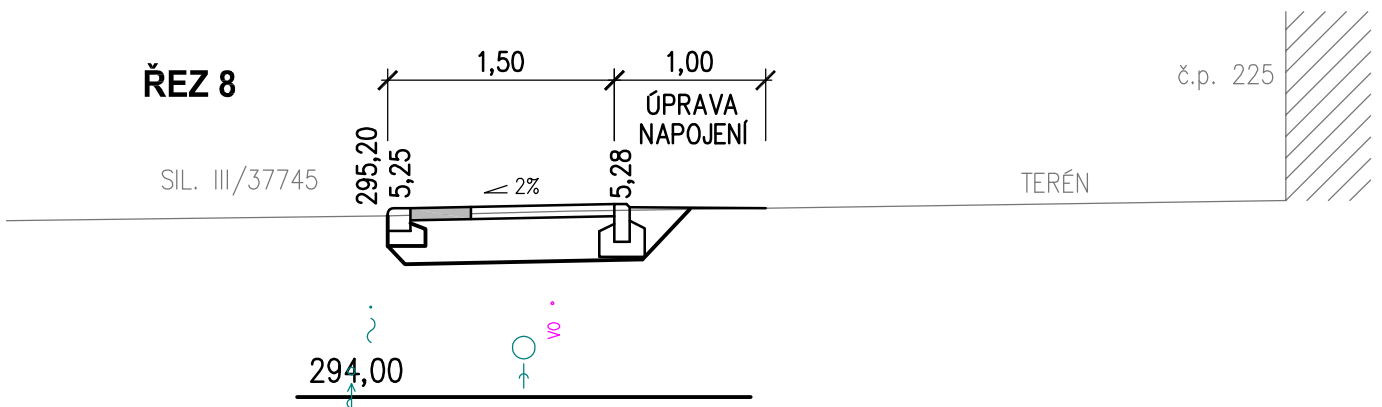
ŘEZ 6



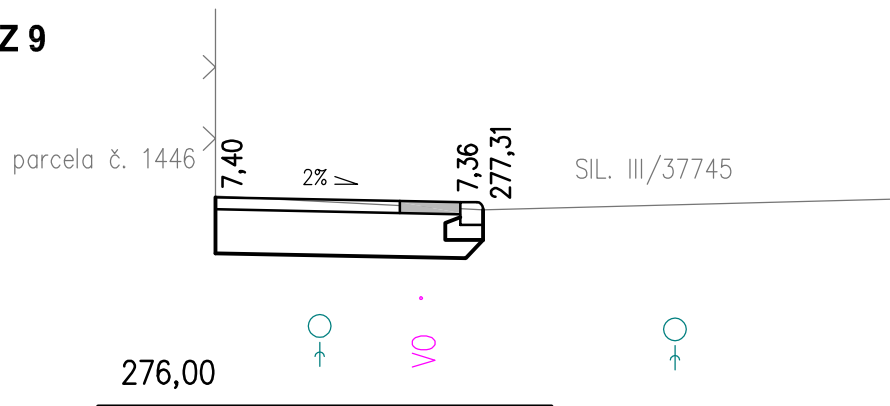
ŘEZ 7



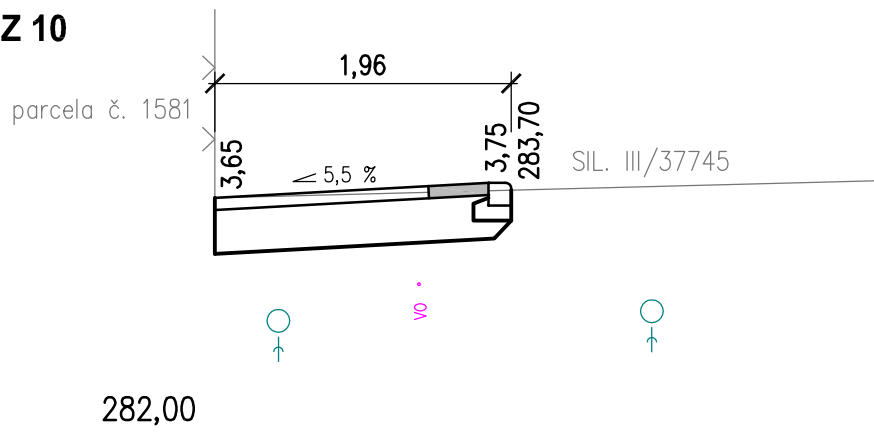
ŘEZ 8



ŘEZ 9



ŘEZ 10



ŘEZ 11

